

IPSO - LSG n.v.



IPSO

Handleiding IPSO RI 800-16

Technische gegevens
Installatie
Gebruiksaanwijzing
Onderhoud



Nieuwstraat 146 - B-8560 Wevelgem (België)
Tel. 056/41 20 54 - Fax 056/41 86 74

Part No. D0962

Algemene opmerkingen

Geachte klant,

Lees a.u.b. de gebruiksaanwijzing door, voordat u de strijkmachine voor het eerst gebruikt. Er staan belangrijke aanwijzingen in voor de veiligheid, het gebruik en het onderhoud van het toestel. Zo beschermt u uzelf en voorkomt u schade aan uw toestel. Bewaar de gebruiksaanwijzing en geef ze door aan eventuele nieuwe eigenaars.

Deze strijkmachine is een huishoudelijk toestel en is niet bedoeld voor professioneel gebruik.

Transportschade

Controleer het toestel onmiddellijk op transportschade. Als er schade aan het toestel is, neem het dan in geval van twijfel niet in gebruik, maar wend u tot de handelaar of leverancier.

Verwijderen van de transportverpakking

De verpakking beschermt het toestel tegen transportschade. Het verpakkingsmateriaal werd gekozen in functie van het milieu en de afvalverwijdering en is bijgevolg recycleerbaar. Als u de verpakking terug in de materialenkringloop brengt, helpt u mee om grondstoffen te sparen en de afvalberg te verkleinen. Vraag aan de gemeentediensten waar u het afval mag inleveren. Eventueel neemt ook uw speciaalzaak de verpakking terug.

Verwijdering van het oude toestel

Het oude toestel moet voor de verwijdering onbruikbaar gemaakt worden. Dat wil zeggen dat het netsnoer verwijderd moet worden.

Alle kunststofonderdelen zijn gemerkt met internationaal gestandaardiseerde symbolen. Zo kunnen bij de verwijdering van het toestel de kunststofmaterialen gesorteerd worden met het oog op een milieubewuste recyclage. Vraag aan de gemeentediensten waar u het oude toestel mag inleveren. Eventueel neemt ook uw speciaalzaak het oude toestel terug.

Technische hulp

Wend u voor bijkomende inlichtingen of technische informatie, voor vervangstukken en bij storingen, tot het servicecentrum dat vermeld wordt in de garantiedocumenten.

Vermeld daarbij het juiste typenummer en het serienummer van het toestel, zodat we u snel kunnen helpen.

De neteldoekovertrek van de strijkrol en het controlelampje in de hoofdschakelaar zijn zogenaamde slijtageonderdelen. Ze vallen niet onder de garantie.

OMSCHRIJVING

De strijkrol kan strijken en persen. Bij het strijken draait de rol, en bij het persen blijft ze stilstaan.

Het voetpedaal heeft twee werkposities en één rustpositie.

In de werkpositie wordt de strijkzool tegen de rol aangedrukt, daarmee kan worden gestreken en geperst.

In de rustpositie wordt de strijkzool verwijderd van de rol, waardoor ze blijft stilstaan.

De strijkrol is met vrije loop voorzien. Ze hangt aan één zijde vast en is vrij aan de andere kant.

Een aandrijfmotor zorgt voor rotatie.

De strijkzool is op de drukarm gemonteerd, die zich bij het sluiten naar de rol toe, en bij het lossen van de rol weg, beweegt.

Het dicht- en wegzwenken van de strijkzool gebeurt door een motor een een tandwielaandrijving.

De motor die zorgt voor de rotatie van de strijkrol is in de kop van de rol aangebracht.

De motor voor het aanspannen en het lossen is in de basisplaat aangebracht.

Op de linkerkant van de vingerbeschermlijst zit de mikroschakelaar voor het automatisch wegzwenken van de strijkzool.

Het voetpedaal heeft twee mikroschakelaars voor het schakelen van de printplaat, aangebracht in de kop van de strijkrol.

In de basisplaat zijn twee schakelaars aangebracht die voor de eindpunten van het dicht- en wegzwenken van de strijkrol instaan.

Aan de kop van de strijkrol zit een draaiknop om de snelheid van de rotatie te regelen.

TECHNISCHE FEITEN

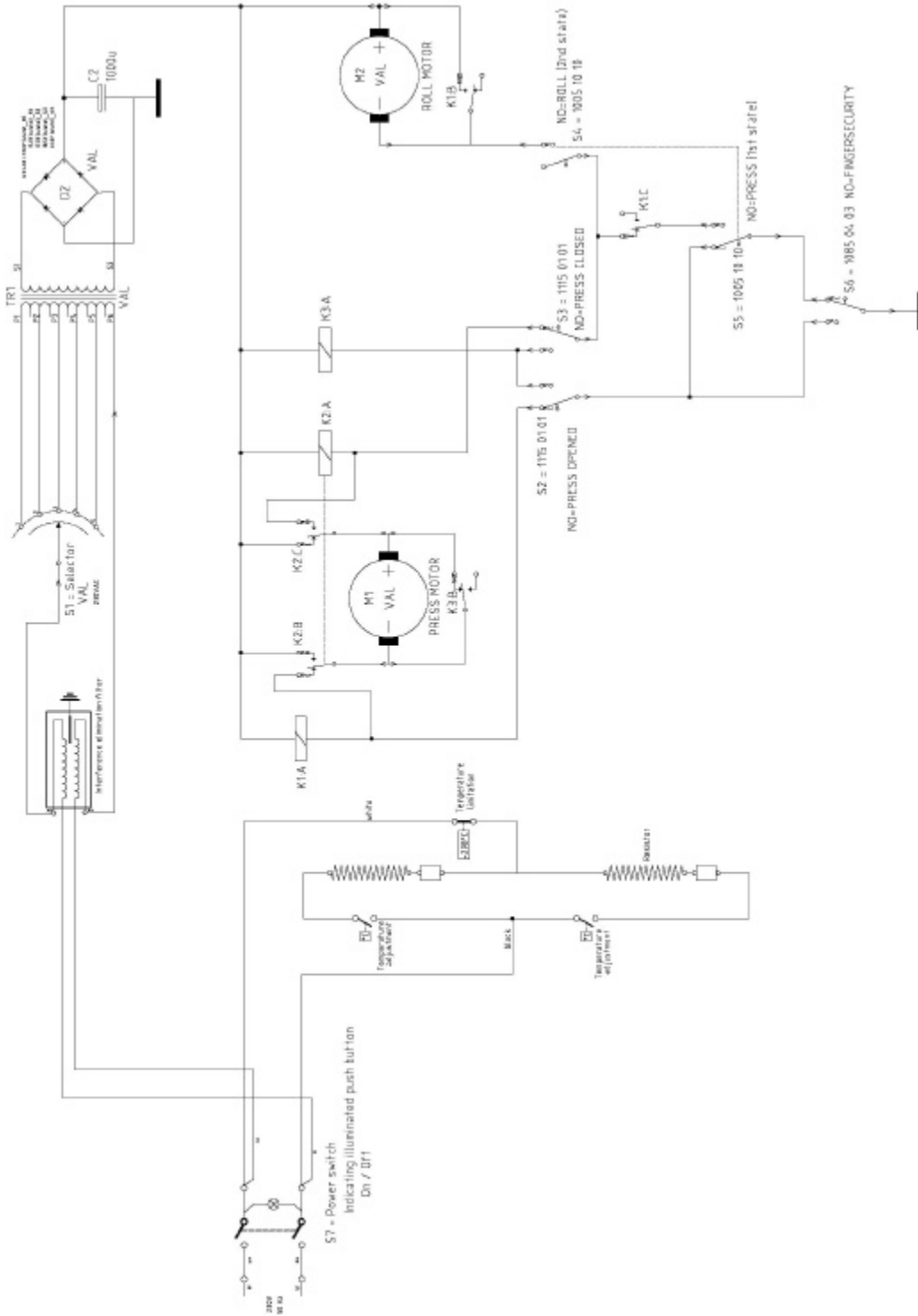
Normen	EN60335-2-44 EN55014-1 EN55014-2 EN61000-3-2 EN61000-3-3			
Eigenschappen	VDE-GS VDE-EMV			
Elek. aansluitingen	2780 Watt	220-240V	50 Hz	16 A
Afmetingen	Gebrijuksklaar Opgevouwen	Totale hoogte ca 1020 mm ca 1060 mm	Totale diepte ca 390 mm ca 390 mm	Totale lengte ca 980 mm ca 590 mm
Gewicht	ca 46 Kg			
Hoogte onderkant	ca 640 mm			
Lengte van de rol	ca 855 mm			
Diameter van de rol	ca 160 mm			
Drukvermogen van de rol	ca 17.5kg + 0.5kg per mm wasgoeddikte			
Rotatieaantal v/d rol	Min 8 – max. 15 Tr/min			
Afstand tussen strijkzool en rol (in ruststand)	35 - 40 mm			
Aantal thermostaten	2 St			
Weerstand	1 x 2580 W			
Motoropname	150 W / 130 W			
Koppel	1 : 422 / 1 : 85			
Drukknop	0 - 1 met controlelampje			

FOUTEN

<i>FOUT</i>	<i>OORZAAK</i>
De temperatuur van de strijkrol komt niet overeen met deze van de thermostaatknop.	<ol style="list-style-type: none"> 1. Thermostaat kapot - vervangen 2. De voeler ligt niet korrekt op de drukplaat van de verwarming
De strijkzool wordt niet warm	<ol style="list-style-type: none"> 1. De thermostaat staat op koud 2. De schakelaar staat op 0 3. Er is een stroomonderbreking 4. Wipschakelaar defekt – vervangen 5. Thermostaat defekt – vervangen 6. Weerstand defekt 7. Smeltzekering defekt – vervangen
Strijkt over de gehele oppervlakte niet gelijkmatig	<ol style="list-style-type: none"> 1. Controleer de spanning van de strijkzool en de paralleliteit naar de strijkrol toe
De persdruk van de strijkzool is te klein	<ol style="list-style-type: none"> 1. Controleer de justering van de strijkzool en de paralleliteit van van strijkrol 2. Motor van de strijkzool is defekt 3. Mikroschakelaar op de drukarm schakelt te vroeg
De rol maakt bij het strijken te veel lawaai	<ol style="list-style-type: none"> 1. Motor van de strijkrol is defekt 2. Controleer de juistheid van de ligging van de strijkrol 3. Lager in de strijkrol is defekt 4. Tandwielaandrijving is defekt
De rol draait niet tijdens het strijken	<ol style="list-style-type: none"> 1. Controleer de strijkrol en de bevestiging van de rol 2. Mikroschakelaar in het voetpedaal schakelt niet 3. Controleer de aansluitingen op de printplaat 4. Controleer de tandwielaandrijving 5. Looplager in de rol is defekt 6. Draaiknop aan de kop van de rol is defekt

De strijkzool gaat niet dicht	<ol style="list-style-type: none"> 1. Mikroschakelaar op de vingerbeschermlijst is defekt 2. Vingerbeschermlijst ligt in rust niet op de mikroschakelaar 3. Controleer de verbindingen en aansluitingen op de printplaat
Het dichtspannen van de strijkzool werkt niet als de voetschakelaar geactiveerd is.	<ol style="list-style-type: none"> 1. Wipschakelaar staat op 0 2. Stroomonderbreking 3. Mikroschakelaar in het pedaal defekt 4. Kontakt aansluiting in de pedaal en strijkrol controleren 5. Motor strijkrol is defekt 6. Tandwielaandrijving defekt 7. Hendel op de drukarm defekt
Rol draait ook als de voetpedaal niet geactiveerd wordt.	<ol style="list-style-type: none"> 1. Mikroschakelaar op de drukarm is defekt 2. Voetpedaal is defekt 3. Printplaat is defekt 4. Draaiknop op de strijkrol is defekt
De strijkzool valt tegen de rol als de voetpedaal niet geactiveerd is	<ol style="list-style-type: none"> 1. Veer op de drukarm is defekt

ELEKTRISCH SCHEMA



Inhoudsopgave - Technische gegevens

	Pagina
Algemene opmerkingen	2
Inhoudsopgave – Technische gegevens	3
Veiligheidsaanwijzingen	4
Elektrische veiligheid	5
Belangrijke aanwijzingen	6
Veiligheidsfuncties	7
Strijkmachine – Overzicht	8
De strijkmachine opstellen	9
Bedieningselementen	10
Vóór het strijken	11
Strijktemperaturen - Strijktips	12
Strijken	13
Strijken.....	14
Onderhoud van de strijkautomaat	15
Klantendienst	16

Aansluiting:

Netspanning	220-240 Volt
Wisselstroom	50 Hz
Aansluitvermogen	ca.2780 Watt
Zekering	16 ampère

Inhoud van het leveringspakket:

Strijkautomaat in transportverpakking
Gebruiksaanwijzing
Garantiekaart/klantendienstlijst

	open- geklapt	dicht- geklapt
--	------------------	-------------------

Afmetingen:

Totale hoogte	102	106 cm
Totale lengte	98	59 cm
Totale diepte	39	39 cm
Tafelhoogte	64 cm	
onderzijde		
Rollengte	ca. 85,5 cm	
Roldoormeter	ca. 16 cm	
Roltoerental	van min. 8 t/min.	
	tot max. 15 t/min.	
Gewicht	ca. 46 kg	

Het toestel draagt het VDE-symbool en beantwoordt aan de EG-richtlijnen:

- 73/23/EEG (Laagspanningsrichtlijn)
- 89/2336/EEG (Elektromagnetische compatibiliteit)

Veiligheidsaanwijzingen

Geoorloofd gebruik!

De strijkmachine mag alleen gebruikt worden voor het strijken van textiel dat daarvoor volgens het onderhoudsetiket geschikt is en dat in water gewassen is. Wees voorzichtig met opdruk- of schuimmotieven.

Opgelet, kinderen uit de omgeving houden!

Het toestel mag alleen door volwassenen worden gebruikt. Het toestel wordt heet tijdens het gebruik en het is gevaarlijk om het toestel te laten gebruiken door kinderen of kinderen ermee te laten spelen.

Verdere veiligheidstips!

- In opgewarmde toestand bestaat acuut verbrandingsgevaar,
 - wanneer u de strijkzool aanraakt;
 - wanneer u voor het rechten en gladstrijken van het wasgoed tussen de opgeheven strijkzool en strijkrol grijpt én tegelijk de voetschakelaar intrapt.
- Leg geen wasgoed op de opgewarmde strijkzool. **Brandgevaar!**
- Leg het netsnoer niet over de opgewarmde strijkzool. **Beschadiging van het netsnoer en gevaar voor elektrische schokken!**
- Het toestel niet in ingeschakelde of opgewarmde toestand inklappen. Eerst laten afkoelen.
- Trek niet aan het netsnoer. Grijp bij het uittrekken steeds de netstekker vast.
- Gebruik voor de aansluiting van het netsnoer de voorziening die aanwezig is op de achterzijde van het toestel.
- Trek de netstekker van het toestel uit het stopcontact tijdens onderhoudswerkzaamheden!
- Gebruik het toestel steeds volledig. Als de afschermingen of andere veiligheidsvoorzieningen niet onberispelijk werken, gebruik de strijkmachine dan niet!
- Als u het toestel gebruikt, let er dan op dat er zich geen brandbare materialen, zoals gordijnen of andere brandbare voorwerpen, in de onmiddellijke nabijheid bevinden. De nodige veiligheidsafstand in acht nemen!
- Controleer vóór het gebruik of de mechanismen voor de veilige opstelling van het toestel goed vergrendeld zijn.
- Gebruik de strijkmachine niet als opstapje.

Elektrische veiligheid

Elektrische aansluiting

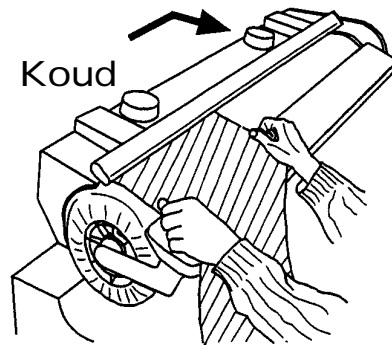
De strijkmachine is voorzien van een netsnoer en netstekker. De aansluiting mag alleen gebeuren via een stopcontact met aarding van 220-240 volt (50 Hz).

- Het aansluitvermogen bedraagt ca. 2,6 kW. Het stroomcircuit moet beveiligd zijn met een zekering van 16 ampère. Het toestel beantwoordt aan de VDE-voorschriften. Speciale voorschriften van de plaatselijke elektriciteitsmaatschappij moeten strikt worden nageleefd.
- De elektrische veiligheid van het toestel wordt alleen gegarandeerd, als het toestel aangesloten is op een stopcontact met aarding. Het is zeer belangrijk dat deze fundamentele veiligheidsvoorziening aanwezig is.
- Bij twijfel moet u de installatie van de woning laten controleren door een vakman! De fabrikant kan niet aansprakelijk worden gesteld voor schade veroorzaakt door een ontbrekende of onderbroken aardgeleider.
- Door onvakkundige herstellingen kunnen er onvoorspelbare gevaren ontstaan voor de gebruikers waarvoor de fabrikant niet aansprakelijk kan worden gesteld. Herstellingen mogen alleen worden uitgevoerd door personen die daartoe gemachtigd zijn door de fabrikant.
- De stroomtoevoerkabel en defecte onderdelen mogen alleen vervangen worden door originele vervangstukken van de fabrikant. Alleen voor deze onderdelen garandeert de fabrikant dat ze volledig beantwoorden aan de veiligheidsvereisten.
- Beschadigd, verwijder of omzeil de veiligheidsvoorzieningen en bedieningselementen van het toestel niet.
- De strijkrol wordt voor het transport tegen stof beschermd met een folie. Verwijder deze stoffolie van de strijkrol.
- De invoerplank is niet op de strijkmachine gemonteerd. Deze wordt als accessoire meegeleverd. De montage van de invoerplank wordt beschreven op pagina 9.

Opmerking: deze strijkmachine is een huishoudelijk toestel en is niet bedoeld voor professioneel gebruik.

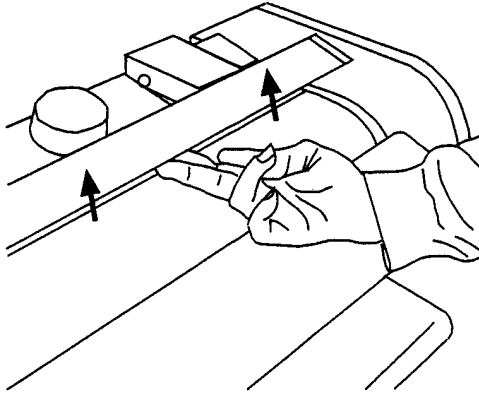
Belangrijke opmerking

Voor klein wasgoed bevelen we aan slechts de helft van het strijkoppervlak te gebruiken en de niet-gebruikte thermostaat in te stellen op "KOUD". Zo bespaart u energie en wordt de strijkdoek beschermd tegen bruine verkleuring.



Als het toestel voor de eerste keer opwarmt, kan er rook ontstaan. Dat is van voorbijgaande aard en volledig normaal. De rookvorming zal na korte tijd ophouden.

Veiligheidsfuncties



Vingerbeschermlijst

De strijkmachine is uitgerust met een vingerbeschermlijst

Als de vingerbeschermlijst tijdens het strijken of persen opgetild wordt, valt de strijkrol onmiddellijk stil en zwenkt de strijkzool terug.

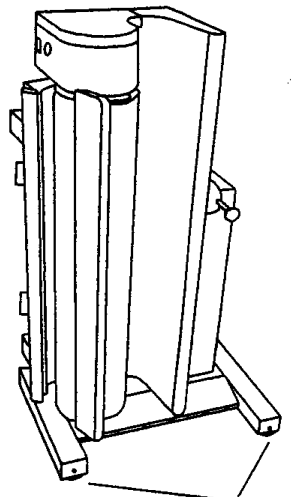
Thermische beveiliging

De verwarming van de strijkautomaat wordt gestuurd door twee temperatuurregelingen en één thermische beveiliging. In het geval dat de temperatuur van de verwarming door een storing te hoog zou oplopen, zal de thermische beveiliging de stroom onderbreken en zodoende verdere schade voorkomen.

Voor het wegnemen van de oorzaak van het uitschakelen en voor de reglementaire vervanging van de temperatuurbeveiliging kunt u zich wenden tot het bevoegde servicecentrum (zie garantiedocumenten).

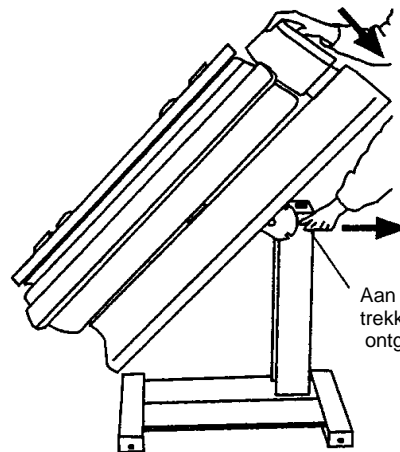
Strijkmachine - Overzicht

Strijkmachine in transportpositie
(ingeklapt)



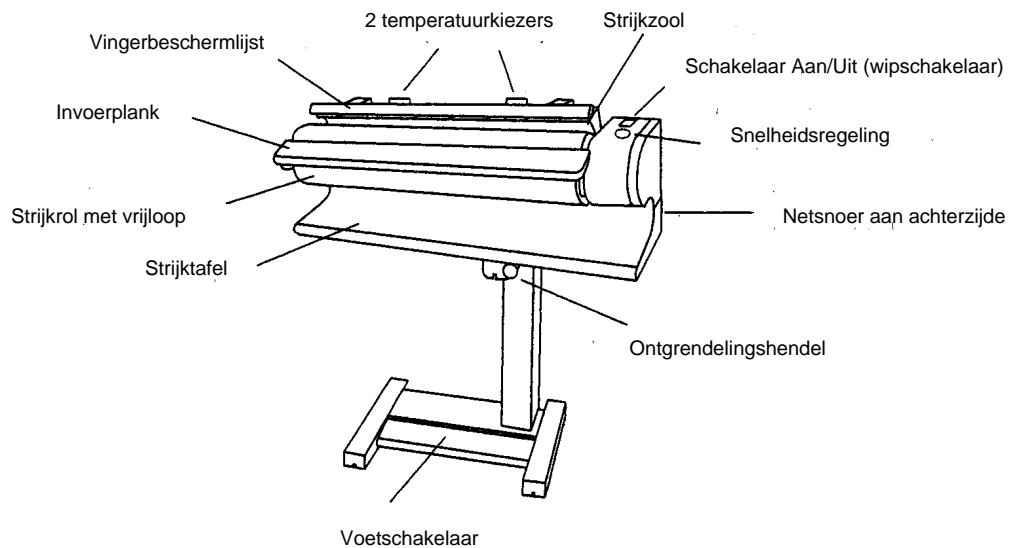
Met
loopwieltjes

Strijkmachine openklappen

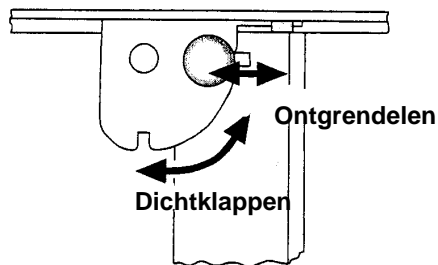


Aan de hendel
trekken om te
ontgrendelen

Strijkmachine in werkpositie



De strijkmachine opstellen



Open- en dichtklappen

Klap de strijkautoomaat van transportpositie in werkpositie.

Trek daartoe de ontgrendelingshendel uit en druk de strijkmachine daarna in horizontale stand, totdat de ontgrendelingshendel in de andere inkeping springt.

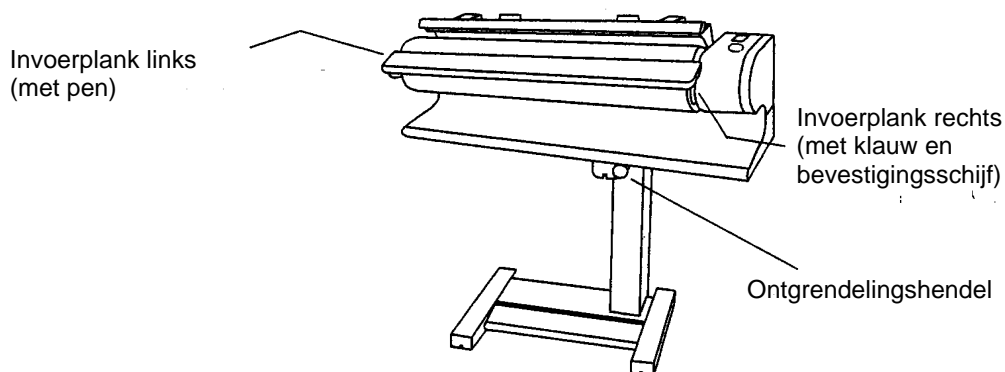
Na het strijken, de machine in omgekeerde volgorde weer dichtklappen. Het toestel eerst laten afkoelen!

Invoerplank

Neem de invoerplank en steek deze links met de pen in het midden van de rooster van de strijkrol. Haak de rechtse kant van de invoerplank (klauw) langs de onderzijde in de ronde bouten en laat de beweegbare bevestigingsschijf rond de onderste ronde bout vallen.

Als u wilt strijken zonder de invoerplank, neem deze dan in omgekeerde volgorde weg.

Probeer uit of u beter kunt strijken met of zonder invoerplank!



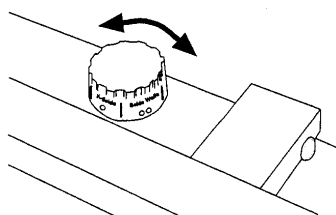
Bedieningselementen



met rode
controlelamp

Schakelaar Aan/Uit (wipschakelaar)

Het toestel wordt aan- en uitgezet met de schakelaar Aan/Uit. De rode wipschakelaar brandt, als het toestel ingeschakeld is.



Temperatuurkiezer

Rechts en links op de strijkzool staan de temperatuurregelingen die traploos ingesteld kunnen worden. Met de beide temperatuurregelingen kan telkens één helft van de strijkzool verhit worden. Op de keuzeknoppen staan de temperatuurinstellingen voor de diverse textielsoorten aangegeven met de onderhoudssymbolen.

De verwarmingselementen zijn uitgeschakeld als de beide temperatuurregelingen in tegenwijzerzin tot aan de aanslag gedraaid zijn.

Voetschakelaar

De strijkfunctie wordt aangestuurd met de voetschakelaar. Er zijn 3 functies mogelijk:

1. Ruststand

De voetschakelaar is **niet** ingedrukt, de strijkzool is weggezwenkt, de strijkrol draait niet. In deze stand wordt het wasgoed dat gestreken moet worden op de strijkrol klaargelegd en gerecht

2. Persstand

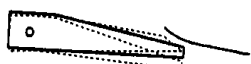
De voetschakelaar is **half** ingedrukt. De strijkzool zwenkt dicht, de strijkrol draait niet. Het wasgoed wordt geperst en daardoor verhit. Door de voet weg te nemen wordt de strijkzool onmiddellijk teruggezwenkt.

3. Strijkstand

De voetschakelaar is **helemaal** ingedrukt. De strijkzool zwenkt dicht en de strijkrol draait. Door de voet weg te nemen zwenkt de strijkzool onmiddellijk terug en blijft de strijkrol stilstaan.



Ruststand



Persstand



Strijkstand

VRIJLOOP VAN DE STRIJKROL

Voor een betere verwerking van het wasgoed heeft de strijkrol een volledige voorwaartse vrijloop.

Snelheidsregeling

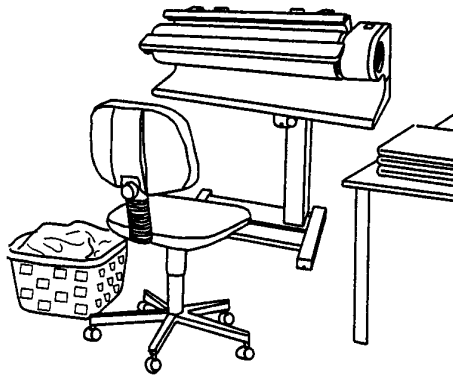
De snelheid van de strijkrol kan naar wens worden ingesteld met de regelknop die naast de schakelaar Aan/Uit staat. Er zijn 5 verschillende snelheden mogelijk.

Vóór het strijken

Het wasgoed klaarmaken om te strijken

Bereid het wasgoed dat gestreken moet worden best voor zoals hieronder wordt beschreven. Zo kunt u later vlot strijken bij een steeds juiste strijkt temperatuur en spaart u tijd en moeite.

- Bevochtig het wasgoed enige tijd vóór het strijken. Al doende zult u leren hoe vochtig het wasgoed moet zijn om slechts één keer in plaats van meerdere keren door de strijkmachine gehaald te moeten worden. In de droogtrommel moet u het wasgoed "strijkdroog" laten worden; zo hoeft u het wasgoed niet opnieuw te besprenkelen.
- Als u weinig tijd hebt om het strijkwerk voor te bereiden, kunt u het wasgoed eventueel met warm water besprenkelen. Dat trekt sneller in het textiel.
- Rek het wasgoed eventueel uit en veeg alle naden en kanten glad.
- Leg het wasgoed klaar zoals het gestreken moet worden. Lange stukken zoals beddengoed en gordijnen in de lengte samenvouwen en in harmonicavorm stapelen.
- Stapel het wasgoed volgens de strijkt temperaturen op elkaar. Gebruik voor het kiezen van de strijkt temperatuur de onderhoudsetiketten die in het textiel ingenaaid zijn. Begin steeds met het textiel dat op de laagste temperatuur gestreken moet worden en werk zo door tot het textiel met de hoogste strijkt temperatuur. U moet het wasgoed ook in deze volgorde klaarleggen. Wasgoed dat met stijf sel is behandeld, moet u het laatst strijken, zodat er geen stijf selrestanten die eventueel vastkleven aan de strijkzool, overgaan op het overige wasgoed.



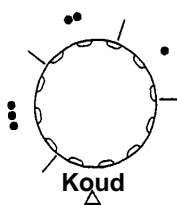
Strijkplaats

Richt uw strijkplaats zo omzichtig mogelijk in, want hoe praktischer en comfortabeler deze is, hoe vlotter uw huishoudelijke werk vooruitgaat.

- Stel de strijkautomaat stabiel op.
- Plaats vóór de strijkautomaat een veilige stoel die u eventueel in de hoogte kunt verstellen.
- Neem aan uw linkse zijde het voorbereide wasgoed van de stapel of uit de wasmand.
- Leg de afgewerkte stukken rechts of hang ze aan een kapstok of staander.
- Mogelijk moet u af en toe wasgoed nabesprenkelen. Zet daarom een waterverstuiver en een recipiënt met water klaar.

Strijktemperaturen - Strijktips

Temperatuurkiezers



De temperatuur van het wasgoed dat gestreken moet worden, wordt ingesteld met de beide temperatuurregelingen. De diverse temperatuurtrappen staan op de keuzeknoppen aangegeven met puntsymbolen, die overeenstemmen met de internationale strijksymbolen.

De punten hebben de onderstaande betekenis:

Wasgoedsoort ➔ **Symbol** ➔ **Temperatuur**

Perlon / kunstzijde	?	matig
Zijde/ wol	??	middelhoog
Katoen / linnen	???	hoog

Opmerking:

Bij gemengde textielvezels bepaalt de meeste gevoelige vezel de strijktemperatuur. Zo wordt bijvoorbeeld wasgoed van polyacryl en katoen gestreken op de instelling ?? Zijde/ Wol en niet als katoen!

De strijktemperatuur is juist ingesteld als het puntsymbool overeenkomt met de markering "?" op de bekleding van de strijkzool.

Begin steeds te strijken met een lage temperatuurinstelling en strijk eerst de gevoelige textielsoorten. Wacht na het inschakelen van de verwarmingselementen minstens 5 minuten, zodat de gekozen temperatuur bereikt kan worden. Dat geldt ook wanneer u later een hogere strijktemperatuur instelt.

Bij het strijken van klein wasgoed hoeft u slechts één temperatuurregelaar in te schakelen. Zo spaart u energie en voorkomt u dat de strijkdoek bruin kleurt.

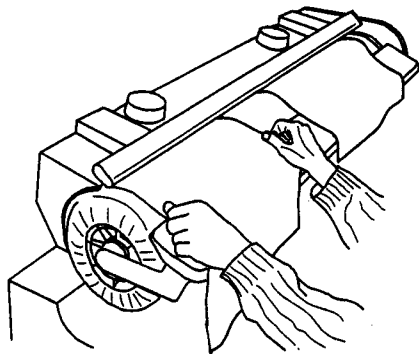
Zorg dat het textiel steeds goed wordt voorbevochtigd.

Leg indien nodig ter bescherming van gevoelig textiel een vochtige doek tussen de strijkzool en het te strijken goed.

Voor textiel met borduurwerk en wasgoed met knopen bevelen we aan deze delen op de strijkrol te leggen, zodat ze in de strijkrolbekleding worden gedrukt. Het borduursel ziet er dan na het strijken plastisch uit en heeft reliëf en de harde knopen kunnen dan de gladde strijkzool niet bekrassen.

Draai na het strijken de beide temperatuurregelingen terug in de stand "Koud".

Strijken



Handdoeken, zakdoeken

Kleine effen stukken op de rol leggen en de rol met de hand verder draaien (vrijloop) tot de rand onder de strijkzool ligt. Daarna de voetschakelaar helemaal indrukken en strijken.

Leg indien mogelijk meerdere stukken naast elkaar op de rol.

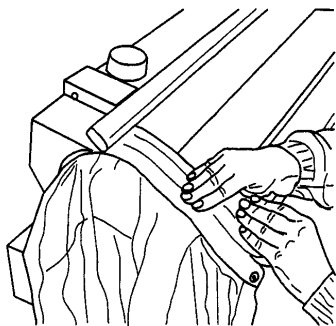
Als u toch kleine stukken één voor één wenst te strijken, draai de andere temperatuurregeling dan op KOUD. U spaart daarmee energie en de strijkdoek zal niet bruin worden.

Gevouwen stukken

De vouw eerst op de rol leggen en laten inlopen, zodat de open uiteinden nog met de hand gestuurd kunnen worden. Gestikte stukken moet u met de effen zijde naar boven laten inlopen; de oneffen zijde met het stikwerk wordt in de zachte strijkrolbekleding gedrukt en komt dan beter uit.

Breed bed- en tafellinnen

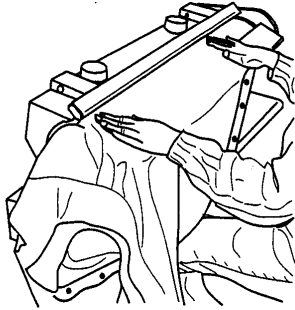
Eerst de ene helft strijken. Uit de open strijkrolzijde hangt dan de ongestreken kant van het wasgoed. Daarna de andere helft op dezelfde manier door de machine laten lopen en strijken. Daarna de doek in de lengte gevouwen strijken. Daarbij moeten de zelfkanten op elkaar liggen en de plooi uit het open uiteinde van de strijkrol hangen.



Overhemden

Van overhemden de mouwen beginnend bij de jas (=schouderstuk) in de strijkmachine laten lopen en naar onder strijken tot aan de aanzet van de manchetten. Vervolgens de mouwen omkeren en beginnend bij de aanzet van de manchetten strijken tot aan de pas (=schouderstuk) en aanzet van de mouwen. Daarna de manchet strijken van de onderkant tot aan de aanzet van de mouwen en daarna de bovenkant. Als de armspleet niet groot genoeg is, moet de manchet in de lengte op het open uiteinde van de strijkrol van rechts naar links gestreken worden.

Strijken



De hemdsrug zorgvuldig met de zijnaden op elkaar leggen (rugmidden= rugplooi)

1. De hemdsrug vanaf de zoom – aan de mouwen licht inspringend – op het open uiteinde van de strijkrol strijken tot aan de pas (=schouderstuk). De voorste delen hangen daarbij uit het uiteinde van de rol.
2. De hemdsrug vanaf de pas (=schouderstuk) schuin inlopend tot aan de zoom strijken. Vervolgens de pas – gevouwen op de rugnaad - op het open uiteinde van de strijkrol strijken van de rechtermouw tot aan de linkermouw.
3. De voorste hemdsdelen, knoopsgatstroken met de oneffen zijde naar onder dwarsliggend aanstrijken. Daarna het voorste deel met de knoopsgaten beginnend bij de zoom tot aan de aanzet van de kraag strijken op het open uiteinde van de strijkrol.

De hemdsrug en de mouwen hangen daarbij over het strijkroluiteinde. Het voorste stuk met de knopen strijken zoals het voorste deel met de knoopsgaten, maar alleen met de knopen naar onder, zodat deze in de bekleding van de rol gedrukt worden en het oppervlak van de strijkzool niet bekrassen. De halsboord in de lengte (eerst de onderzijde en daarna de bovenzijde) strijken. Kort voor de bovenzijde van de halsboord draaien en daarna strijken vanaf de bovenkant van de halsboord tot aan de aanzet van de halsboord.

Voor schorten, stofjassen, pyamajasjes enz.

gaat u te werk zoals voor overhemden aanbevolen wordt.

Voor jurken

begint u met de mouwen vanaf de schoudernaad tot aan de rokband. Daarna wordt de jurk met de rok over de rol getrokken en deel per deel gestreken.

Voor pyamabroeken

worden de pijpen van de broek onderaan beginnend – waarbij de stroken stof op de naad op elkaar worden gelegd – gestreken.

De elastiek in de broeksband opspannen. Bij een tailleband de vouwen tegelijk instrijken.

Voor nachthemden en dichte overhemden

gaat u te werk zoals voor open overhemden, maar aan de voorzijde begint u met de linkse zijnaad – de mouwen en het borststuk hangen daarbij uit de open zijde van de strijkrol – en strijkt u overdwars. U maakt de middenvouw en strijkt tot aan de rechtse zijde. Daarna strijkt u de beide borststukken en de halsboord.

Persen van broeken en plooirokken

u kunt met de strijkmachine ook persen. Druk daarvoor de voetschakelaar slechts voor de helft in. Persen wordt aanbevolen voor broeken en plooirokken.

Let het te strijken kledingstuk precies gevouwen op de strijkrol, dek het af met een vochtige doek en draai alles met de hand onder de strijkzool. Pers daarna het kledingstuk.

Onderhoud van de strijkautomaat

De strijkzool reinigen

Opmerking: bij reinigingswerkzaamheden de netstekker uittrekken en het toestel eerst laten afkoelen!

Stijfsel en appretermiddelen kunnen een aanslag achterlaten op de strijkzool. Daarom moet de strijkzool gereinigd worden, nadat deze lange tijd gebruikt is. Om het oppervlak van de strijkzool te reinigen moet u dit opwrijven met een vochtige doek en een neutraal mild onderhoudsmiddel. In geen geval schuurpapier, schuurpoeder, scherpe poetsmiddelen of harde, scherpe voorwerpen gebruiken, want deze zullen de strijkzool beschadigen.

Wrijf de strijkzool daarna zeer grondig schoon, zodat er bij de volgende strijkbeurt geen restanten van het poetsmiddel overgaan op het wasgoed.

Alle gelakte oppervlakten mogen met een vochtige doek gereinigd worden.


Wat te doen bij storingen / Klantendienst

Als u problemen hebt met uw toestel of als er een storing optreedt, wend u dan tot uw speciaalzaak of rechtstreeks tot een van de klantendiensten die vermeld worden in de bijgevoegde garantiedocumenten.