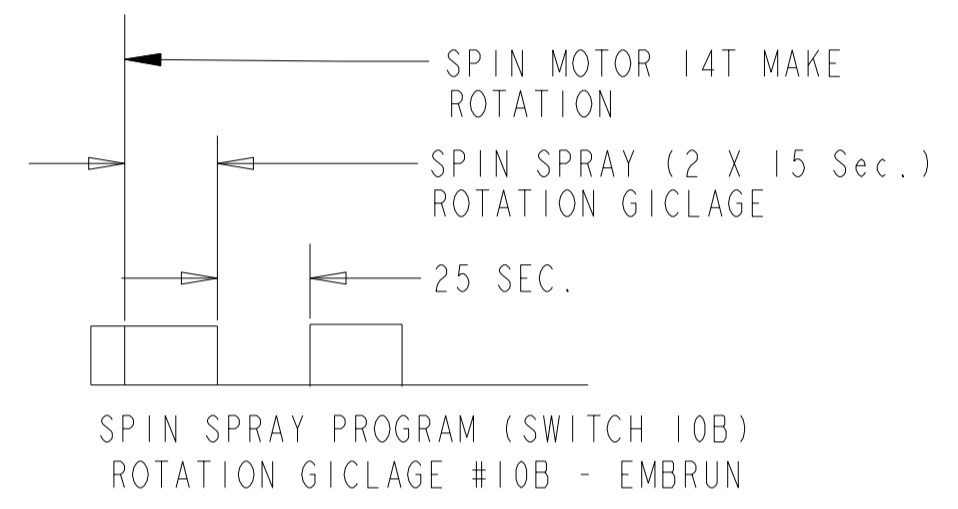
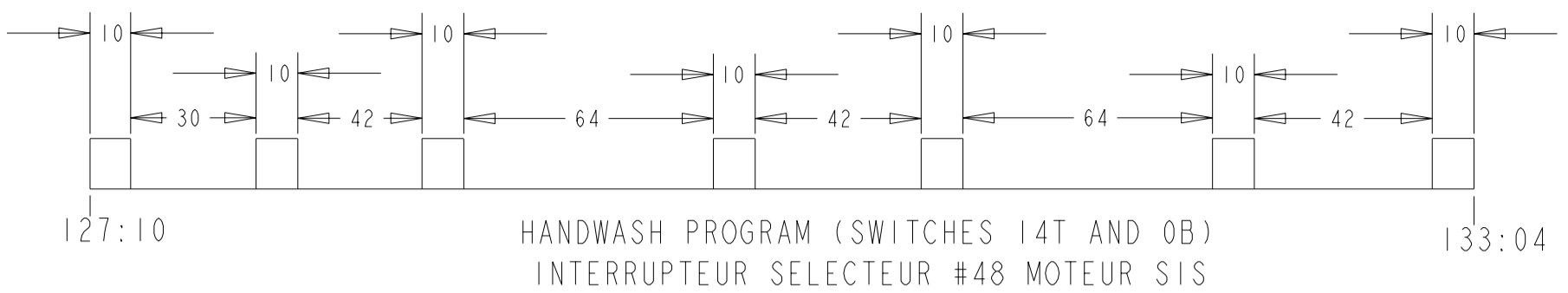
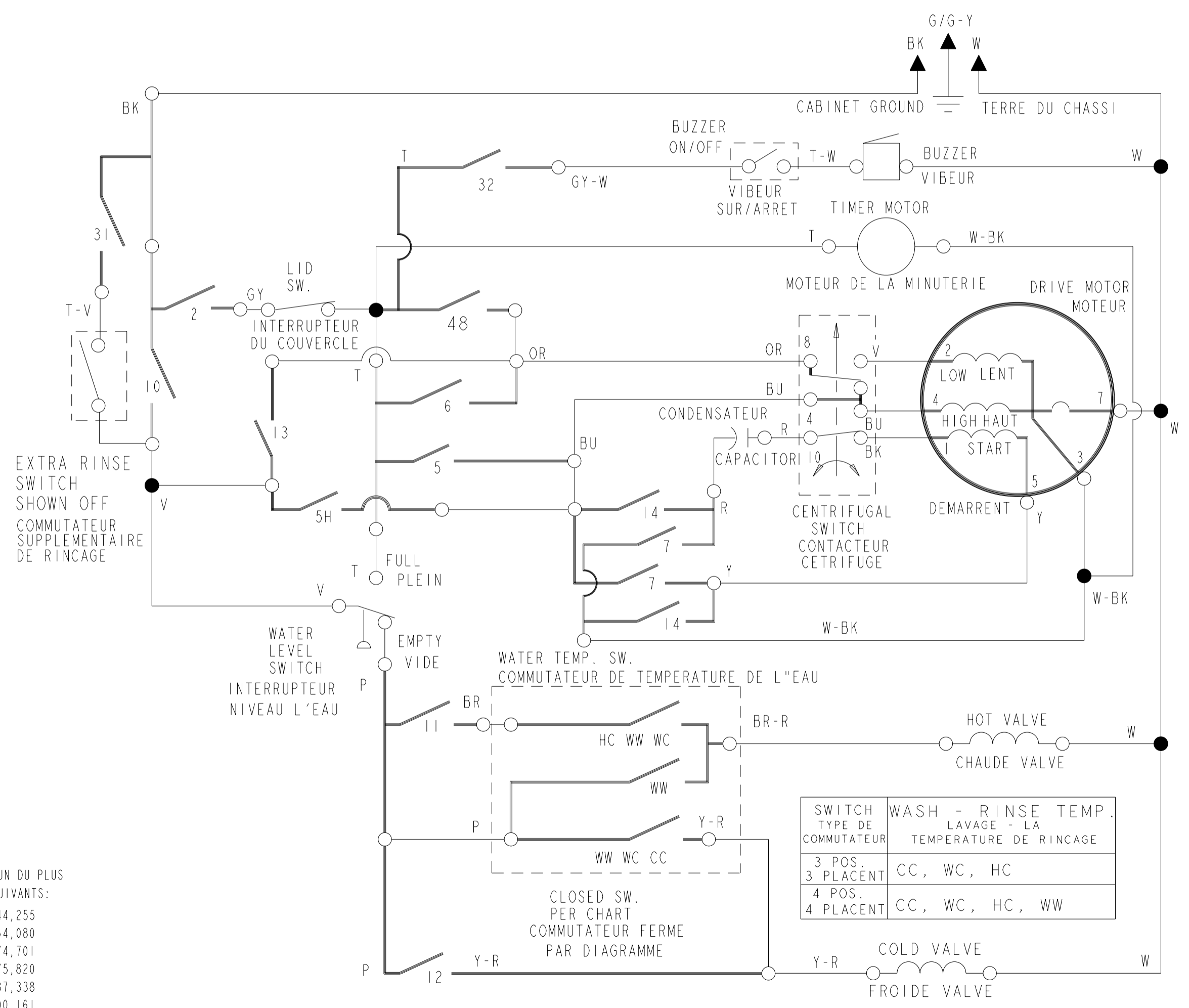


PART NO. NUMERO DE PIECE NUMERO DE PIEZA	REV REVISION REVISION
3955653	A



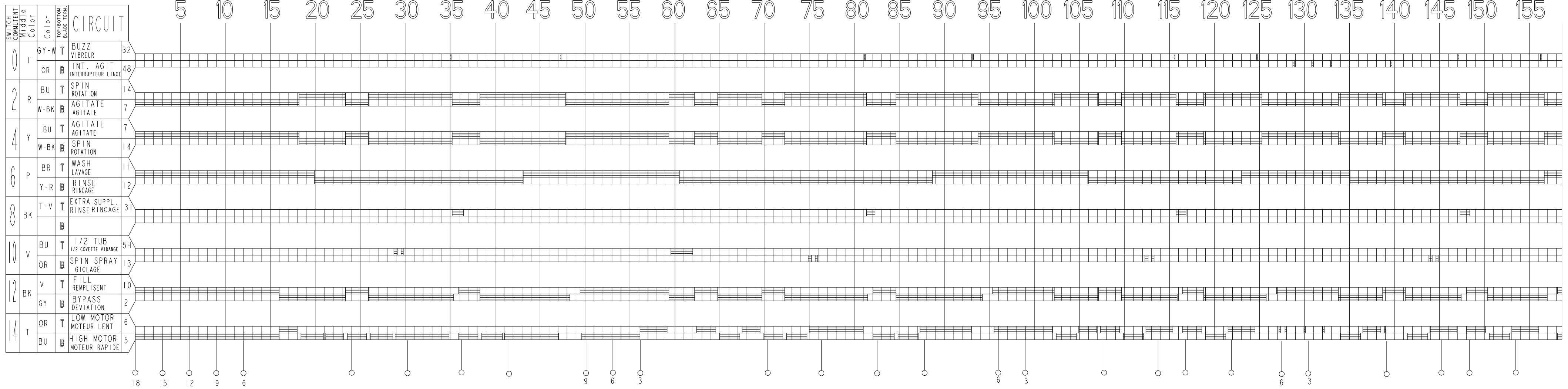
- LEGEND
LEGENDE
- TIMER SWITCH
INT. DU PROGRAMMEUR
 - INT. COMP CONNECTION
CONNEXION INTERNE DE COMPOSANT
 - HARNESS WIRING
FAISCEAU DE FILS
 - HARNESS CONNECTION
CONNEXION DE FILS
 - TERMINAL CONNECTION
CONNEXION DE LA BORNE



SWITCH TYPE DE COMMUTATEUR	WASH - RINSE TEMP. LAVAGE - LA TEMPERATURE DE RINCAGE
3 POS. 3 PLACENT	CC, WC, HC
4 POS. 4 PLACENT	CC, WC, HC, WW

MANUFACTURED UNDER ONE OR MORE OF THE FOLLOWING UNITED STATES PATENTS:
 DES. 268,183 3,854,308 4,003,613 4,262,870
 3,576,117 3,856,036 4,005,882 4,268,098
 3,636,734 3,863,467 4,068,503 4,288,671
 3,681,947 3,880,188 4,118,957 4,291,556
 3,696,970 3,884,493 4,129,018 4,306,841
 3,744,418 3,939,674 4,163,457 4,324,035
 3,798,931 3,953,146 4,164,130 4,357,813
 3,798,932 3,987,508 4,174,622 4,366,902
 3,818,729 3,987,651 4,254,640 4,430,871
 3,847,812 4,000,631 4,254,641 4,432,528

CE PRODUIT EST COUVERT PAR UN DU PLUS DES BREVETS CANADIENS SUIVANTS:
 1,022,764 1,128,597 1,244,255
 1,115,977 1,131,928 1,264,080
 1,117,778 1,160,855 1,274,701
 1,121,789 1,162,757 1,275,820
 1,125,045 1,199,201 1,287,338
 1,126,536 1,199,202 1,290,161
 1,128,596 1,237,291 1,298,988



MACHINE FUNCTION CHART
FONCTION DE MACHINE

SWITCH COMMITMENT	Color	Color	TOP BOTTOM BUZZ TERM	CIRCUIT
0	GY-W	T		BUZZ VIBREUR 32
	OR	B		INT. AGIT INTERRUPTEUR LINGE 48
2	BU	T		SPIN ROTATION 14
	W-BK	B		AGITATE AGITATE 7
4	BU	T		AGITATE AGITATE 7
	W-BK	B		SPIN ROTATION 14
6	BR	T		WASH LAVAGE 11
	Y-R	B		RINSE RINCAGE 12
8	T-V	T		EXTRA SUPPL. RINSE RINCAGE 31
		B		
10	BU	T		1/2 TUB 1/2 COUVERTE VIDANGE 5H
	OR	B		SPIN SPRAY GICLAGE 13
12	V	T		FILL REMPLISSEMENT 10
	GY	B		BYPASS DEVIATION 2
14	OR	T		LOW MOTOR MOTEUR LENT 6
	BU	B		HIGH MOTOR MOTEUR RAPIDE 5

WASH	REPLIR-AGITEZ RAPIDE	REPLISSAGE ET LAVAGE
	FILL & WASH REPLIR-AGITEZ RAPIDE	FILL - AGITATE HIGH REPLISSEZ ET LAVAGE
HEAVY	DRAIN HIGH VIDENT RAPIDE	SEC AGITEZ LENT DRY AGITATE LOW
LOUD	SPIN HIGH ROTATION RAPIDE	AGITATE HIGH
	FILL & RINSE REPLISSEZ ET RINCEZ	SPRAY GICLAGE
	DRAIN HIGH VIDENT RAPIDE	
	SPIN HIGH ROTATION RAPIDE	
	2ND RINSE 2EME RINCAGE	AGITATE HIGH AGITEZ RAPIDE
EXTRA RINSE SUPPL. RINCAGE	DRAIN HIGH VIDENT RAPIDE	
	SPIN HIGH ROTATION RAPIDE	
OFF	ARRET	
	FILL & WASH REPLISSEZ ET LAVEZ	FILL - AGITATE HIGH REPLIR-AGITEZ RAPIDE
PERMANENT PRESS	COOL DOWN DOUCHER	FILL - AGITATE LOW 1/2 TUB DRAIN HIGH
	DRAIN HIGH VIDENT RAPIDE	FILL & AGITATE LOW REPLIR-AGITEZ LENT
	SPIN LOW ROTATION LENT	
	FILL & RINSE REPLISSEZ ET RINCEZ	FILL - AGITATE HIGH REPLIR-AGITEZ RAPIDE
SYNTHETIQUES	DRAIN HIGH VIDENT RAPIDE	SPRAY GICLAGE
	SPIN LOW ROTATION LENT	
OFF	ARRET	
	2ND RINSE 2EME RINCAGE	FILL - AGITATE HIGH REPLIR-AGITEZ RAPIDE
EXTRA RINSE SUPPL. RINCAGE	DRAIN HIGH VIDENT RAPIDE	
	SPIN LOW ROTATION LENT	
OFF	ARRET	
	FILL & WASH REPLISSEZ ET LAVEZ	FILL - AGITATE LOW REPLIR-AGITEZ LENT
DELICATE	DRAIN HIGH VIDENT RAPIDE	
	SPIN LOW ROTATION LENT	
	FILL & RINSE REPLISSEZ ET RINCEZ	FILL - AGITATE LOW REPLIR-AGITEZ LENT
SENSIBLE	DRAIN HIGH VIDENT RAPIDE	SPRAY GICLAGE
	SPIN LOW ROTATION LENT	
OFF	ARRET	
	2ND RINSE 2EME RINCAGE	FILL - AGITATE LOW REPLIR-AGITEZ LENT
EXTRA RINSE SUPPL. RINCAGE	DRAIN HIGH VIDENT RAPIDE	
	SPIN LOW ROTATION LENT	
OFF	ARRET	
	FILL & WASH REPLISSEZ ET LAVEZ	INTERMITTENT AGITATE LOW INTERMITTENT AGITATION
HAND WASHABLES MAIN LAVER	DRAIN HIGH VIDENT RAPIDE	
	SPIN LOW ROTATION LENT	
	FILL & RINSE REPLISSEZ ET RINCEZ	INTERMITTENT AGITATE LOW INTERMITTENT AGITATION LENT
	DRAIN HIGH VIDENT RAPIDE	SPRAY GICLAGE
	SPIN LOW ROTATION LENT	
OFF	ARRET	
	2ND RINSE 2EME RINCAGE	FILL - AGITATE LOW REPLIR-AGITEZ LENT
EXTRA RINSE SUPPL. RINCAGE	DRAIN HIGH VIDENT RAPIDE	
	SPIN LOW ROTATION LENT	
OFF	ARRET	