

CAM SW	14	12	10	8	6	4	2	0
T B	T B	T B	T B	T B	T B	T B	T B	T B
I 1	I 2	5	6	7	14	2	10	5H 13
STEP ANGLE DEGRÉS/ANGLE DE GRÉS								
WASH/LAVAGE	BR							
RINSE/RINÇAGE	Y-R							
HI MOTOR/MOTEUR H	BU							
LO MOTOR/MOTEUR B	OR							
SPIN/ESSORAGE	W-BK							
AGITATE/BRASSAGE	BU							
AGITATE/BRASSAGE	W-BK							
SPIN/ESSORAGE	GY							
BYPASS/DÉVIATION	BK							
FILL/REMPLISSAGE	BK							
1/2 TUB DRAIN/1/2 COUVERTE VID.	BU							
SPRAY/GICLAGE	T							
TERM.	SW	FUNCTION/COMINATION						

MANUFACTURED UNDER ONE OR MORE OF THE FOLLOWING PATENTS:  
 3,326,134 3,854,308 3,959,891  
 3,328,054 3,856,036 4,000,631  
 3,409,997 3,863,467 4,005,882  
 3,576,117 3,939,674 4,086,553  
 3,818,729 3,953,146 4,163,457  
 THIS PRODUCT IS COVERED BY ONE OR MORE OF THE FOLLOWING CANADIAN PATENTS:  
 CE PRODUIT EST COUVERT PAR UN DU PLUS DES BREVETS CANADIENS SUIVANTS:  
 1,022,764 1,128,597 1,244,255  
 1,115,977 1,131,928 1,264,080  
 1,117,778 1,160,855 1,274,701  
 1,121,789 1,199,201 1,287,336  
 1,126,536 1,199,202 1,290,161  
 1,128,596 1,237,291 1,298,988

120 SECONDS PER STEP / 120 SECONDES PAR PAS  
 \* S.W. - SUPER WASH  
 S.W. - LAVAGE DE PLUS  
 REMPL. - BRASS. - REEMPLISSAGE - BRASSAGE  
 TREMP. - TREMPAGE

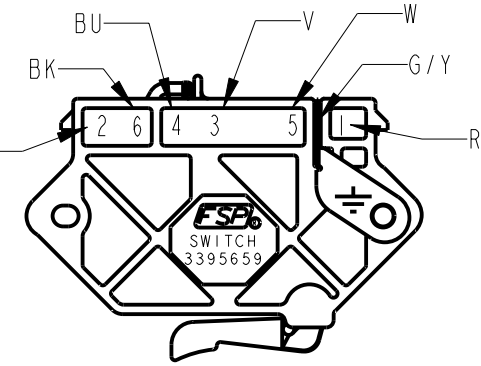
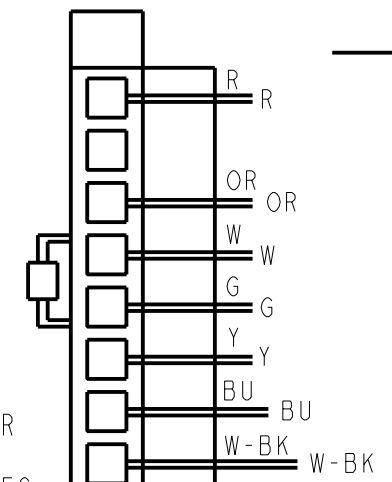
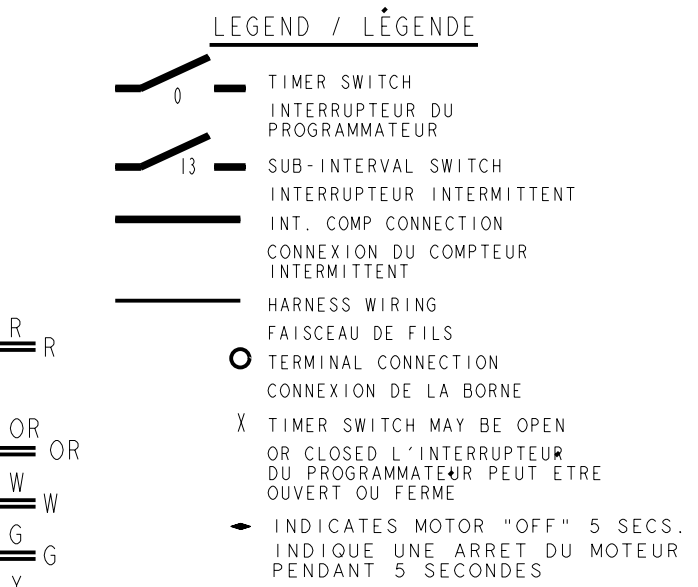
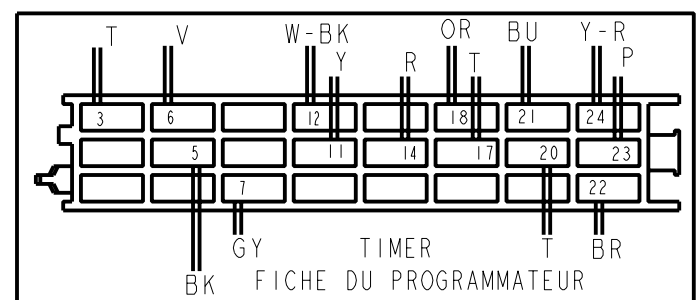
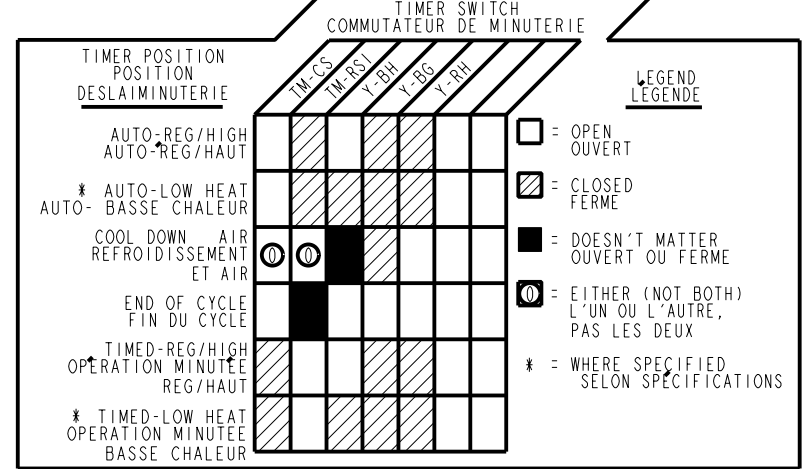
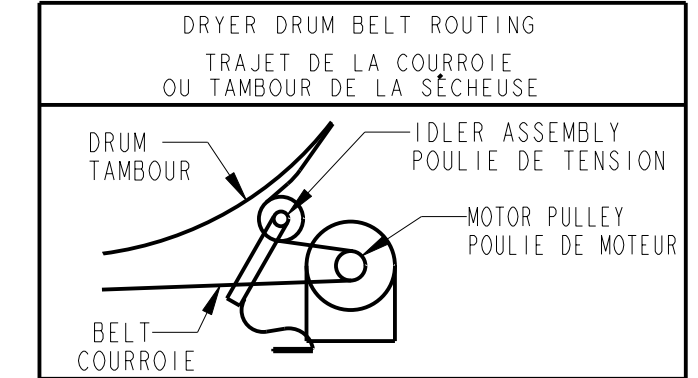
MACHINE FUNCTION / FONCTIONS DE LA MACHINE		
FILL-AGITATE / REMPL.-BRASS.	WASH HI / LAVAGE H	REGULAR / HEAVY / ORDINAIRE / PLEIN
FILL-AGITATE / REMPLISSAGE-BRASSAGE	WASH LO / LAVAGE B	
DRY AGITATE LO / SÇAGE BRASS. B	DRAIN HI / VIDAGE H	
SPRAY / GICLAGE	SPIN HI / ESSORAGE H	
SPRAY / GICLAGE	SPIN HI / ESSORAGE H	PERMANENT PRESS / INFOISSABLES
SPRAY / GICLAGE	SPIN HI / ESSORAGE H	
SPRAY / GICLAGE	SPIN HI / ESSORAGE H	
SPRAY / GICLAGE	SPIN HI / ESSORAGE H	
SPRAY / GICLAGE	SPIN HI / ESSORAGE H	
SPRAY / GICLAGE	SPIN HI / ESSORAGE H	
SPRAY / GICLAGE	SPIN HI / ESSORAGE H	DELICATE / DELICAT
SPRAY / GICLAGE	SPIN HI / ESSORAGE H	
SPRAY / GICLAGE	SPIN HI / ESSORAGE H	
SPRAY / GICLAGE	SPIN HI / ESSORAGE H	
SPRAY / GICLAGE	SPIN HI / ESSORAGE H	
SPRAY / GICLAGE	SPIN HI / ESSORAGE H	
SPRAY / GICLAGE	SPIN HI / ESSORAGE H	
SPRAY / GICLAGE	SPIN HI / ESSORAGE H	
SPRAY / GICLAGE	SPIN HI / ESSORAGE H	SOAK / TREMPAGE
SPRAY / GICLAGE	SPIN HI / ESSORAGE H	
SPRAY / GICLAGE	SPIN HI / ESSORAGE H	
SPRAY / GICLAGE	SPIN HI / ESSORAGE H	
SPRAY / GICLAGE	SPIN HI / ESSORAGE H	PRE-SOAK / PRE-TREMP.
SPRAY / GICLAGE	SPIN HI / ESSORAGE H	
OFF / ARRÊT		

INDICATES MOTOR "OFF" / INDIQUE MOTEUR ARRÊT

TEMP. SW. POSITION	POSITION INT. TEMP.
WASH RINSE	△ LAVAGE RINÇAGE
HOT COLD	A CHAUD FROID
HOT WARM	B CHAUD TIÈDE
COLD COLD	C FROID FROID
WARM WARM	B.C TIÈDE TIÈDE
WARM COLD	A.C TIÈDE FROID

△ CLOSED IN POSITIONS NOTED / FERMÉ AUX POSITIONS INDICÉES.

MISE EN GARDE: IDENTIFIER PAR INSCRIPTION SUR ÉTIQUETTE TOUS LES FILS AVANT LA DÉSCONNEXION LORS DE L'ENTRETIEN OU RÉPARATION DES COMMANDES. DES ERREURS DE FILERIE PEUVENT CAUSER UN FONCTIONNEMENT INAPPROPRIÉ ET DANGEREUX. VÉRIFIER LE FONCTIONNEMENT CORRECT APRES L'EXÉCUTION DE L'ENTRETIEN OU RÉPARATION.



WASHER WIRING DIAGRAM / DIAGRAMME DE CÂBLAGE DE LA LAVEUSE  
 DRYER WIRING DIAGRAM / DIAGRAMME DE CÂBLAGE DE LA SÈCHEUSE

